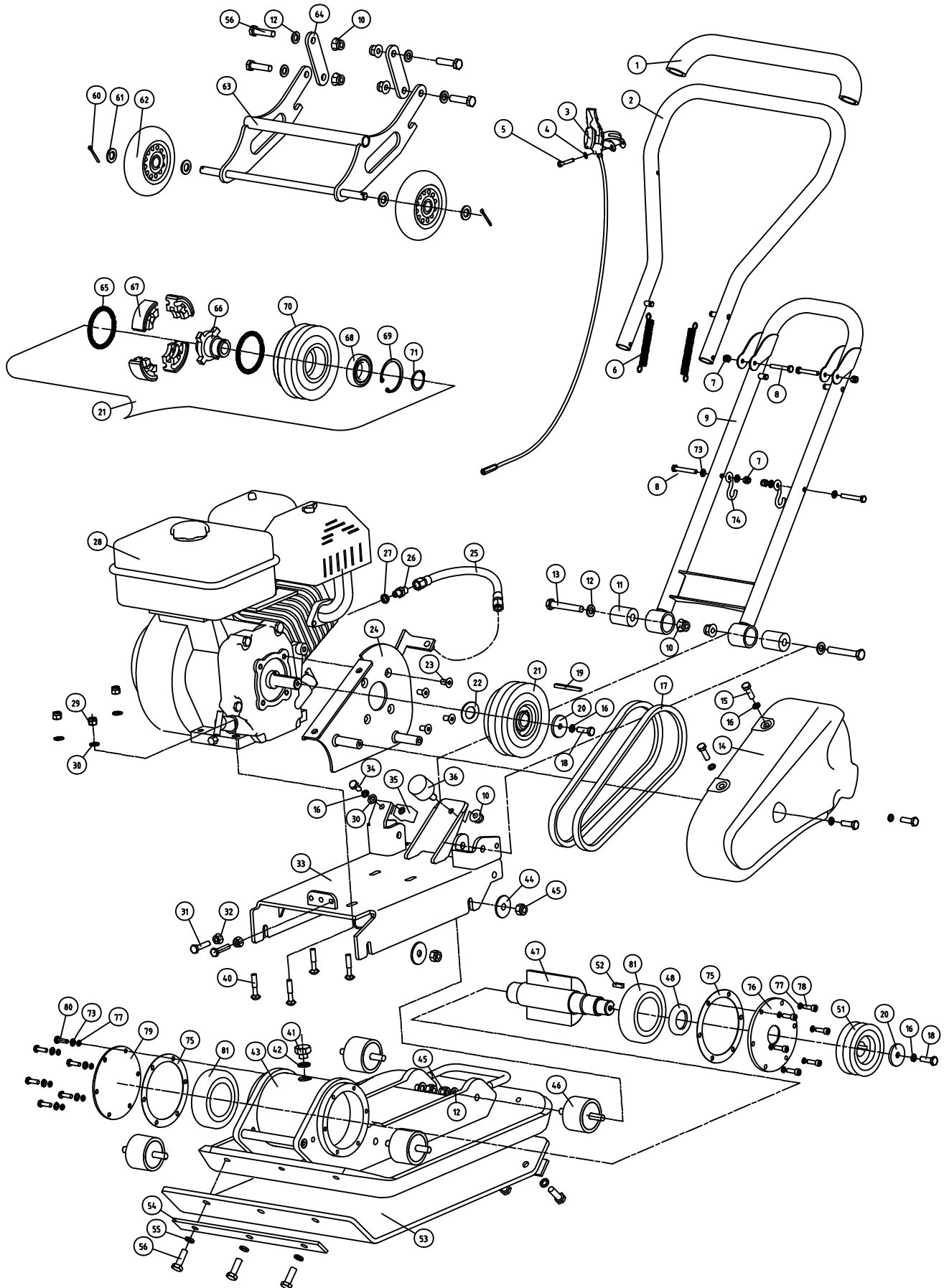


HP 1300



HP 1300



Skizze	Art.Nr.	Benennung	description
1	390 4601 012		
2	390 4601 013		
3	390 4601 014		
4	390 4601 015		
5	390 4601 016		
3-5	390 4601 017	Gaszug kpl.	accelerator cable cpl.
6	390 4601 018	Feder (Satz = 2 Stück)	spring (set = 2 pcs.)
7	390 4601 019	Mutter	nut
8	390 4601 020		
9	390 4601 021		
10	390 4601 022		
11	390 4601 023	Gummipuffer	rubber pad
12	390 4601 024		
13	390 4601 025		
14	390 4601 026	Keilriemenabdeckung	v-belt cover
15	390 4601 027		
16	390 4601 028		
17	390 4601 029	Keilriemen (Satz = 2 Stück)	v-belt (set = 2 pcs.)
18	390 4601 030		
19	390 4601 031	Passfeder	fitting key
20	390 4601 032		
21	390 4601 033	Keilriemenscheibe mit Fliehkraftkupplung	v-belt pulley with centrifugal clutch
22	390 4601 034		
23	390 4601 035	Schraube	screw
24	390 4601 036		
25	390 4601 037	Benzinschlauch	gas hose
26	390 4601 038	Kupplung	coupling
27	390 4601 039	Scheibe	washer
28	390 4602 012	Motor	motor
29	390 4601 041		
30	390 4601 042		
31	390 4601 043		
32	390 4601 044		
33	390 4601 045		
34	390 4601 046		
35	390 4601 047	Gummipuffer	rubber pad
36	390 4601 048	Gummipuffer	rubber pad
37	390 4602 013		
38	390 4602 014		
39	390 4602 015		
40	390 4601 052		
41	390 4601 053	Stopfen	plug
42	390 4601 054	Scheibe	washer
43	390 4602 016		
44	390 4601 056	Scheibe	washer
45	390 4601 057		

HP 1300



Skizze	Art.Nr.	Benennung	description
46	390 4601 058	Gummidämpfer (Satz = 4 Stück)	rubber buffer (set = 4 pcs.)
47	390 4602 017	Welle	shaft
48	390 4601 060	Dichtung	seal
49	390 4601 061	Abdeckung Kugellager	bearing cover
50	390 4601 062		
51	390 4601 063	Riemenscheibe	pulley
52	390 4601 064		
53	390 4602 018	Kunststoffmatte transparent	paving pad transparent
54	390 4601 066		
55	390 4601 067		
56	390 4601 068		
54-56	390 4601 069	Montageleiste kpl. (Satz = 2 Stück)	clamp plate cpl. (set = 2 pcs.)
57	390 4601 070	Sterngriff	star knob
58	390 4601 071	Anschraubplatte links	plate left
59	390 4601 072	Anschraubplatte rechts	plate right
60	390 4601 073		
61	390 4601 074		
62	390 4601 075	Rad (Satz = 2 Stück)	wheel (set = 2 pcs.)
63	390 4601 076		
64	390 4601 077		
65	390 4601 078		
66	390 4601 079		
67	390 4601 080		
68	390 4601 081		
69	390 4601 082		
70	390 4601 083		
71	390 4601 084		
73	390 4602 021		
75	390 4602 022		
76	390 4602 028	Lagerdeckel	bearing cover
77	390 4602 023		
78	390 4602 024		
79	390 4602 025		
80	390 4602 026		
81	390 4602 027		
10-12, 56, 60-64	390 4601 085	Fahrwerk kpl.	undercarriage cpl.
23-24, 28-30	390 4602 019	Motor kpl.	motor cpl.
o.Abb.	390 4601 087	Luftfilter	air filter
o.Abb.	390 4602 020	Starterkit kpl.	engine kit kpl.
o.Abb.	390 4601 089	Zündkerzenstecker mit Kabel	sparking plug connector with cable
o.Abb.	390 4601 090	Zündkerze	sparking plug
o.Abb.	390 4601 091	Ein/Aus Schalter	On/Off switch
o.Abb.	390 4601 092	Tank	tank
o.Abb.	390 4601 093	Zündkerzenschlüssel mit Stift	sparking plug key with pin
o.Abb.	390 4601 094	Öleinfüllschraube	oil filler screw
o.Abb.	390 4601 095	Schutzgitter	guard